



ข้อบัญญัติองค์การบริหารส่วนตำบลโนนคูณ
เรื่อง การติดตั้งบ่อดักไขมันบำบัดน้ำเสียในอาคาร พ.ศ.2549

อาศัยอำนาจตามความในมาตรา 67 (2) และมาตรา 71 แห่งพระราชบัญญัติสภาตำบลและองค์การบริหารส่วนตำบล พ.ศ.2537 และมาตรา 18 มาตรา 20 (3) และมาตรา 44 แห่งพระราชบัญญัติการสาธารณสุข พ.ศ.2535 อันมีบทบัญญัติบางประการเกี่ยวกับการกำกวมและเสรีภาพของบุคคล ซึ่งมาตรา 29 ประกอบกับมาตรา 31 มาตรา 35 มาตรา 48 และมาตรา 56 ของรัฐธรรมนูญแห่งราชอาณาจักรไทยบัญญัติให้กระทำได้โดยอาศัยอำนาจตามบทบัญญัติ แห่งกฎหมาย องค์การบริหารส่วนตำบลโนนคูณ จึงออกข้อบัญญัติไว้ดังต่อไปนี้

ข้อ 1 ข้อบัญญัติ เรียกว่า “ ข้อบัญญัติองค์การบริหารส่วนตำบลโนนคูณ เรื่อง การติดตั้งบ่อดักไขมัน บำบัดน้ำเสียในอาคาร พ.ศ.2549 ”

ข้อ 2 ข้อบัญญัตินี้ให้ใช้บังคับเมื่อพ้นกำหนดเจ็ดวันนับแต่วันที่ประกาศโดยให้เปิดเผย ณ สำนักงาน องค์การบริหารส่วนตำบลโนนคูณ ข้อบัญญัตินี้ให้ใช้บังคับตั้งแต่วันถัดจากวันประกาศโดยเปิดเผย ณ ที่ทำการองค์การบริหารส่วนตำบลโนนคูณ เป็นต้นไป

ข้อ 3 บรรดาข้อบัญญัติองค์การบริหารส่วนตำบลหรือข้อบังคับ กฎ ระเบียบ และคำสั่งอื่นใดขององค์การบริหารส่วนตำบล ซึ่งขัดหรือแย้งกับข้อบัญญัตินี้ ให้ใช้ข้อบัญญัตินี้แทน

ข้อ 4 ในข้อบัญญัตินี้

“อาคาร” หมายความว่า ตึก บ้าน เรือน ร้านค้า ร้านอาหาร สำนักงานหรือสิ่งปลูกสร้างอย่างอื่น ซึ่งบุคคลอาจเข้าอยู่อาศัยหรือใช้สอยได้

“บ่อดักไขมัน” หมายความว่า สิ่งที่ใช้แยกไขมันและไขมันออกจากน้ำ ซึ่งผ่านการใช้แล้ว

“การระบายน้ำ” หมายความว่า การผันน้ำ การปล่อยน้ำ การเทน้ำ การสูบน้ำ หรือการกระทำอื่นใด ที่เป็นการถ่ายเทน้ำ

“แหล่งระบายน้ำ” หมายความว่า ทางหรือท่อระบายน้ำ ลำกระโดง ลำราง คู คลอง แม่น้ำ ทะเล และ แหล่งน้ำสาธารณะ แหล่งน้ำธรรมชาติ และแหล่งน้ำที่เป็นของเอกชนซึ่งทางเชื่อมต่อหรือสามารถไหลไปสู่แหล่งน้ำสาธารณะ หรือแหล่งน้ำธรรมชาติได้

“เจ้าพนักงานท้องถิ่น” หมายความว่า นายกององค์การบริหารส่วนตำบล

“พนักงานเจ้าหน้าที่” หมายความว่า ปลัดองค์การบริหารส่วนตำบลและพนักงานองค์การบริหารส่วนตำบลอื่นที่เจ้าพนักงานท้องถิ่นแต่งตั้ง

ข้อ 5 ข้อบัญญัตินี้ให้ใช้บังคับแก่อาคารที่มีการระบายน้ำทิ้งลงหรือไหลไปสู่แหล่งระบายน้ำและยังไม่มี กฎหมายใดกำหนดมาตรการเกี่ยวกับการกำจัดน้ำมันและไขมันสำหรับอาคารประเภทนั้น

/ข้อ 6...

ข้อ 6 ให้เจ้าของหรือผู้ครอบครองอาคารตามข้อ 5 ติดตั้งบอดักไขมันตามมาตรฐานที่เจ้าพนักงานท้องถิ่น
ประกาศกำหนด

ให้เจ้าของหรือผู้ครอบครองอาคารที่การปลูกสร้างใหม่ดำเนินการติดตั้งบอดักไขมันสำหรับอาคารนั้น ให้
แล้วเสร็จก่อนเข้าอยู่อาศัยหรือใช้สอย และหากอาคารใดอยู่ระหว่างการปลูกสร้างใหม่ในวันที่ข้อบัญญัตินี้ มีผลใช้บังคับก็ให้
ดำเนินการติดตั้งบอดักไขมันเช่นเดียวกัน

ข้อ 7 ให้เจ้าพนักงานท้องถิ่นและพนักงานเจ้าหน้าที่มีอำนาจหน้าที่ดังต่อไปนี้

(1) เข้าตรวจอาคารและบริเวณที่ตั้งอาคารในระหว่างพระอาทิตย์ขึ้นและตก

(2) สั่งให้เจ้าของหรือผู้ครอบครองอาคารที่มีการระบายน้ำทิ้งลงหรือไหลไปสู่แหล่งระบายน้ำ
ดำเนินการติดตั้งบอดักไขมันให้แล้วเสร็จภายในเก้าสิบวัน

ข้อ 8 ให้เจ้าของหรือผู้ครอบครองตามข้อ 6 ทำการดูแลรักษา เก็บขนน้ำมันหรือไขมันในบอดักไขมัน
ไปกำจัดและซ่อมแซมบำรุงรักษาบอดักไขมันให้อยู่ในสภาพที่ใช้การได้ปกติ

ข้อ 9 ผู้ใดขัดขวางการปฏิบัติหน้าที่ของเจ้าพนักงานท้องถิ่นหรือพนักงานเจ้าหน้าที่ในการปฏิบัติการตาม
ข้อ 7 (1) ต้องระวางโทษปรับไม่เกินหนึ่งพันบาท

ข้อ 10 ผู้ใดไม่ปฏิบัติตามคำสั่งของเจ้าพนักงานท้องถิ่นหรือพนักงานเจ้าหน้าที่ตามข้อ 7 (2) ต้องระวาง
โทษปรับไม่เกินห้าร้อยบาท และเจ้าพนักงานท้องถิ่นอาจกำหนดให้เสียค่าปรับอีกไม่เกินวันละสองร้อยบาทนับแต่วันถัดจาก
วันครบกำหนดระยะเวลาที่เจ้าพนักงานท้องถิ่นหรือพนักงานเจ้าหน้าที่กำหนดให้ดำเนินการติดตั้งบอดักไขมันนั้น เป็นต้นไป
จนกว่าจะได้ปฏิบัติให้ถูกต้อง

ข้อ 11 ให้เจ้าพนักงานท้องถิ่นประกาศและประชาสัมพันธ์ให้ประชาชนทราบถึงการปฏิบัติตามข้อบัญญัตินี้

ข้อ 12 ให้เจ้าพนักงานท้องถิ่นมีอำนาจในการพิจารณาเวนคืนการปฏิบัติตามข้อบัญญัตินี้ตามความจำเป็น
และความเหมาะสมของอาคารและพื้นที่บางแห่ง อาทิเช่น พื้นที่บนภูเขา พื้นที่เกษตรกรรม พื้นที่ในชนบท เป็นต้น

ข้อ 13 ให้นายกองค้การบริหารส่วนตำบลโนนคูณ รักษาการตามข้อบัญญัตินี้ และให้มีอำนาจออก
ประกาศหรือคำสั่งเพื่อปฏิบัติการเป็นไปตามข้อบัญญัตินี้

(ลงนาม).....

(นายช่วยสิน นามวงศ์)

ตำแหน่ง นายกองค้การบริหารส่วนตำบลโนนคูณ

เห็นชอบ

(ลงนาม).....

(นายณรงค์ศักดิ์ พลศักดิ์)

ตำแหน่ง นายอำเภออย่างชุนน้อย

ข้อกำหนดมาตรฐานขนาดปอดักไขมันและแบบมาตรฐานการก่อสร้างปอดักไขมัน

๑. มาตรฐานขนาดปอดักไขมัน

๑.๑ มาตรฐานขนาดปอดักไขมันแบบวงขอบซีเมนต์สำหรับบ้านพักอาศัย

จำนวนคน	ปริมาตรปอดักที่ต้องการ (ลบ.ม.)	ขนาดปอด		จำนวนปลั๊ก (ปอด)
		เส้นผ่าศูนย์กลาง	ความลึกน้ำ (ม.)	
๕	๐.๓๗	๐.๘	๐.๕๐	๑
๕-๑๐	๐.๓๙	๐.๘	๐.๗๐	๑
๑๐-๑๕	๐.๕๑	๑.๐	๐.๗๐	๑
๑๕-๒๐	๐.๖๘	๑.๒	๐.๖๐	๑
๒๐-๒๕	๐.๘๕	๑.๒	๐.๘๐	๑

๑.๒ มาตรฐานขนาดปอดักไขมันแบบวงขอบซีเมนต์สำหรับสถานประกอบการขนาดเล็ก

จำนวนคน	ปริมาตรปอดักที่ต้องการ (ลบ.ม.)	ขนาดปอด		จำนวนปลั๊ก (ปอด)
		เส้นผ่าศูนย์กลาง	ความลึกน้ำ (ม.)	
๒๕-๓๐	๑.๐๒	๑.๐	๐.๗๐	๒
๓๐-๓๕	๑.๑๙	๑.๐	๐.๘๐	๒
๓๕-๔๐	๑.๓๖	๑.๒	๐.๖๐	๒
๔๐-๔๕	๑.๕๓	๑.๒	๐.๗๐	๒
๔๕-๕๐	๑.๗	๑.๒	๐.๘๐	๒

๑.๓ มาตรฐานขนาดปอดักไขมันแบบสร้างในที่ สำหรับสถานประกอบการขนาดใหญ่

ขนาดพื้นที่ (ตารางเมตร)	ปริมาตรปอดักที่ต้องการ (ลบ.ม.)	ขนาดปอด (ม.)		
		ความลึกน้ำ	กว้าง	ยาว
๑๐	๐.๒๐	๐.๕๐	๐.๕๐	๑.๐๐
๑๐-๒๕	๐.๕๗	๐.๖๐	๐.๖๐	๑.๓๐
๒๕-๕๐	๐.๙๖	๐.๗๕	๐.๘๐	๑.๖๐
๕๐-๗๕	๑.๕๐	๐.๗๕	๑.๐๐	๒.๐๐
๗๕-๑๐๐	๑.๙๔	๐.๘๐	๑.๑๐	๒.๒๐
๑๐๐-๑๒๕	๒.๔๕	๐.๘๕	๑.๒๐	๒.๕๐
๑๒๕-๑๕๐	๒.๘๒	๐.๙๐	๑.๒๐	๒.๖๐
๑๕๐-๑๗๕	๓.๓๘	๑.๐๐	๑.๓๐	๒.๖๐
๑๗๕-๒๐๐	๓.๙๘	๑.๐๐	๑.๓๕	๒.๘๐

๒. แบบมาตรฐานการก่อสร้างปอดักไขมัน

ใช้แบบมาตรฐานการก่อสร้างของกรมควบคุมมลพิษ จำนวน ๓ แบบ ดังนี้

เอกสารแนบท้าย

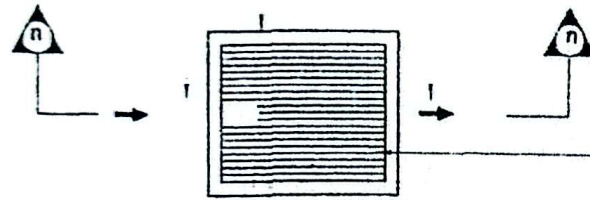
แบบที่ ๑
สำหรับบ้านพักอาศัย

แบบถังกักไขมัน ขนาด ๑ ครั้วเรือน

น้ำทิ้งจากครัว PVC. ๒"-3"

บ่อพักซีเมนต์สี่เหลี่ยมสำเร็จรูปชนิดปิดกันขนาด 0.40x0.50 ม
พร้อมฝา (ท้องตลาด)

ท่อน้ำออกไปเข้าถังดักไขมัน PVC ๒"-3"



ตะแกรงเหล็กดักขยะ ๑ 6 มม ระยะซี่ตะแกรงห่าง 0.02ม

แปลนถังดักขยะ

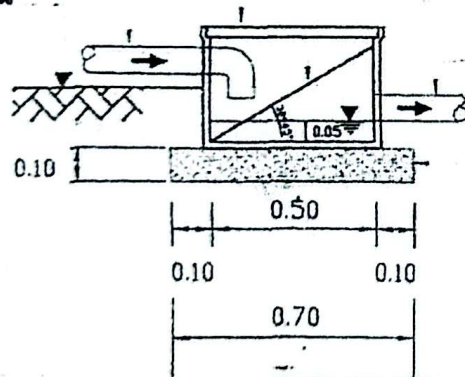
บ่อพักซีเมนต์สี่เหลี่ยมสำเร็จรูปชนิดปิดกันขนาด 0.40x0.50 ม
พร้อมฝา (ท้องตลาด)

ตะแกรงเหล็กดักขยะ ๑ 6 มม ระยะซี่ตะแกรงห่าง 0.02ม

ท่อน้ำออกไปเข้าถังดักไขมัน PVC ๒"-3"

น้ำทิ้งจากครัว PVC. ๒"-3"

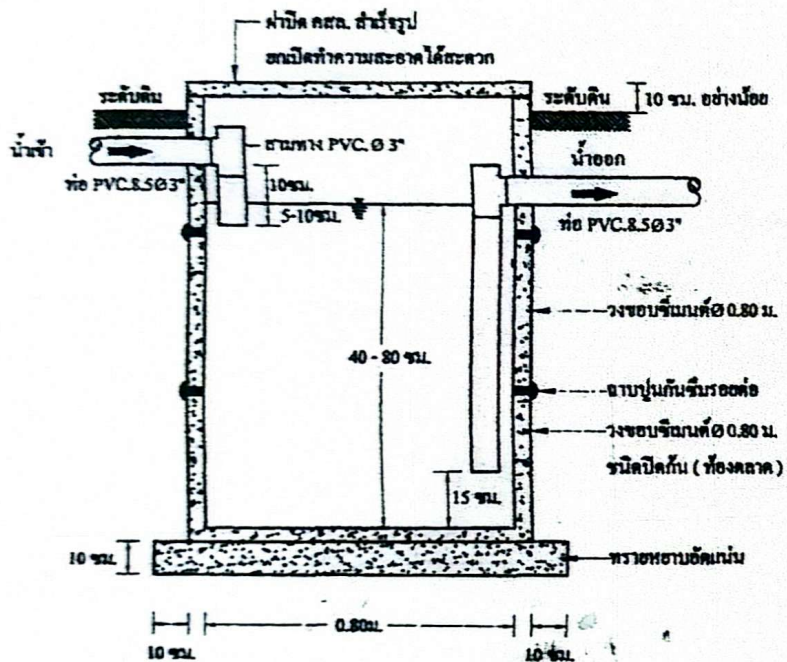
± ระดับดิน



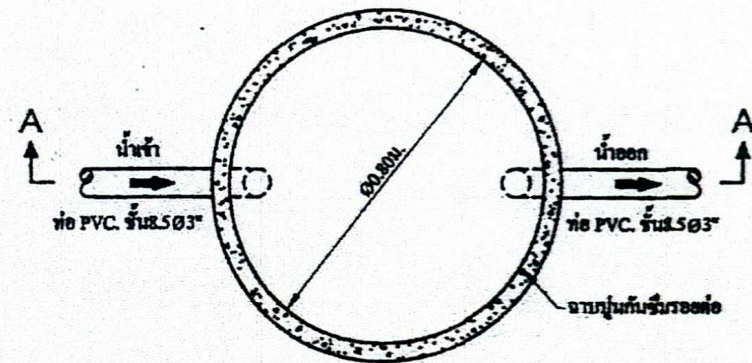
ทรายหยาบอัดแน่น

รูปตัด A-A

กรมควบคุมมลพิษ			
สำนักจัดการมลพิษ (ส่วนน้ำเสียชุมชน)			
โครงการ			
แผนก	วิศวกรรม		
ช่าง	วิศวกร		
ออกแบบ	นาย อดิศักดิ์ งามนิตย์		
เขียนแบบ	นาย อดิศักดิ์ งามนิตย์		
ร.บ.ร.	นาย อดิศักดิ์ งามนิตย์	ขนาด	1:20
ร.บ.จ.	นาย อดิศักดิ์ งามนิตย์	วันที่	2 มี.ค. 25๕๑
หมายเลข	000	แผ่น	1
		ท.ร.	1



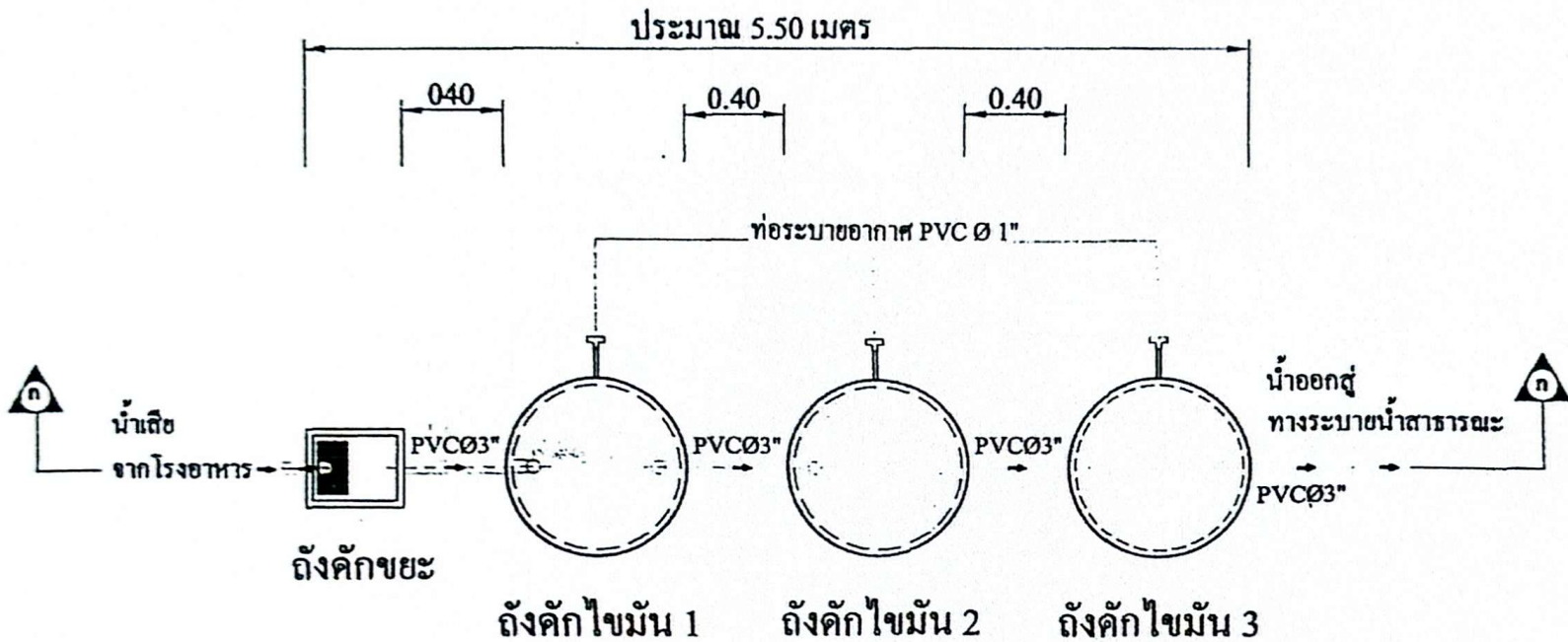
รูปตัด A - A



แปลนบ่อคักไขมัน

กรมควบคุมมลพิษ			
สำนักจัดการมลพิษ (ส่วนบำบัดมลพิษ)			
โครงการ			
สถานที่			
จังหวัด			
ตำบล			
เขต/แขวง			
เลขที่			
วันที่			
เลขที่			
วันที่			
จำนวน			

แบบที่ ๒
สำหรับสถานประกอบการขนาดเล็ก
แบบถังดักไขมัน
ขนาด ๒ ลบ.ม./วัน



ถังคักไขมันขนาด 2 ลบ.ม. / วัน

(สำหรับจำนวนนักเรียน 500 - 700 คน)

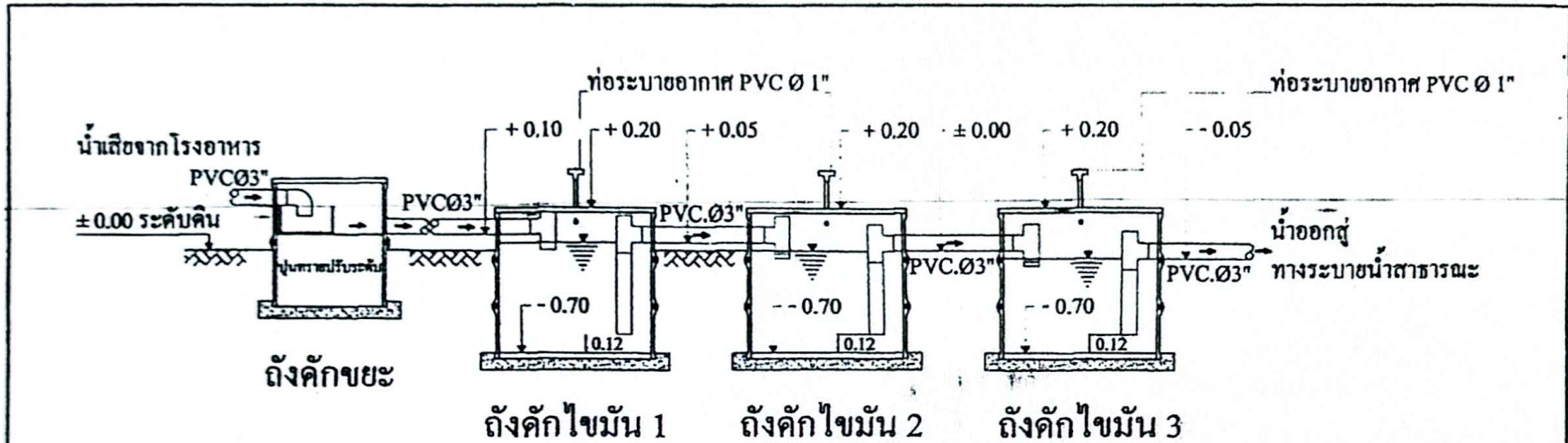
รายละเอียดประกอบแบบ

ถังคักขยะ ถังปูนซีเมนต์สำเร็จรูปสี่เหลี่ยม ขนาด 0.50 x 0.40 ม. (ฝาซีเมนต์ ท้องลาด)

ถังคักไขมัน รางขอบซีเมนต์สำเร็จรูป ขนาด 0.10 ม. (ฝาสังกะสีเบอร์ 28 สี่ขอบ 0.05 ม. โคครอบพร้อมเสริมลวด)

ท่อระบายอากาศ PVC Ø 1"

กรมควบคุมมลพิษ สำนักจัดการคุณภาพน้ำ (ส่วนน้ำเสียชุมชน)			
โครงการ			
แบบแปลน			
แบบมาตรฐานถังคักไขมันแบบรางขอบซีเมนต์			
ออกแบบ	นาย เจริญ กระจุกนาท	นาย ทวีป ฒ. วัฒนอง	
เขียนแบบ	นาย สมภพ มณีรัตน์	นาย บรรพต แฉกสันตุล	
ค.ย.บ.	นาย สมชาย ทรงประกอบ	บันทึก	
ค.ย.บ.	นาย อนุพันธ์ อรุรัตน์	บันทึก	



รูปตัด ก - ก ถังคักไขมันขนาด 2 ลบ.ม. / วัน

(สำหรับจำนวนนักเรียน 500 - 700 คน)

รายละเอียดประกอบแบบ

ถังคักขยะ ถังปูนซีเมนต์สำเร็จรูปสี่เหลี่ยม ขนาด 0.50 x 0.40 ม. (ฝาซีเมนต์ ท้องลาด)

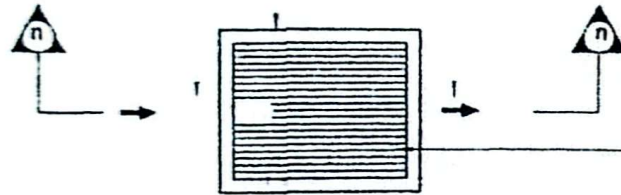
ถังคักไขมัน วงขอบซีเมนต์สำเร็จรูป ขนาด Ø 1.00 ม. (ฝาตั้งกะติเอร์ 28 ใต้อบ 0.05 ม. โคครอบพร้อมเสริมลวด)

ท่อระบายอากาศ PVC Ø 1"

กรมควบคุมมลพิษ			
สำนักจัดการคุณภาพน้ำ (ส่วนน้ำเสียชุมชน)			
โครงการ			
แบบแปลน			
แบบมาตรฐานถังคักไขมันแบบวงขอบซีเมนต์			
ออกแบบ	นาย เฉลิม ตะกวดนาค	นาย ทวีป ณ. ระนอง	
เขียนแบบ	นาย สมภท บัณฑิตน์	นาย บรรพศ แฉับกลิ่นทุพ	
ผ.ส.พ.	นาย สมชาย ทรงประกอบ	ผ.ค.ส.	
ผ.ส.พ.	นาย อนุพันธ์ อีจิวรัตน์	รับ	

น้ำทิ้งจากครัว PVC.๑2"-3"

บ่อพักซีเมนต์สี่เหลี่ยมสำเร็จรูปชนิดปิดกั้นขนาด 0.40x0.50 ม
พร้อมฝา (ท้องตลาด)
ท่อน้ำออกไปเข้าถังดักไขมัน PVC ๑ 2"-3"

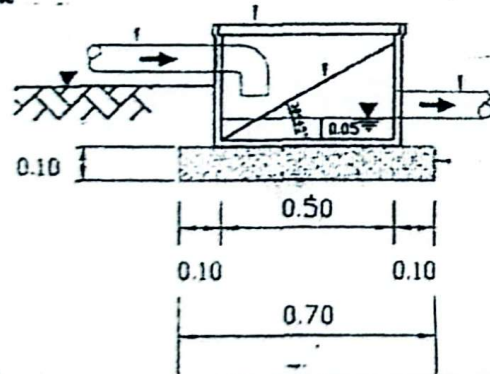


ตะแกรงเหล็กดักขยะ ๑ 6 มม ระยะซี่ตะแกรงห่าง 0.02 ม

แปลนถังดักขยะ

บ่อพักซีเมนต์สี่เหลี่ยมสำเร็จรูปชนิดปิดกั้นขนาด 0.40x0.50 ม
พร้อมฝา (ท้องตลาด)
ตะแกรงเหล็กดักขยะ ๑ 6 มม ระยะซี่ตะแกรงห่าง 0.02 ม
ท่อน้ำออกไปเข้าถังดักไขมัน PVC ๑ 2"-3"

น้ำทิ้งจากครัว PVC.๑2"-3"
± ระดับดิน

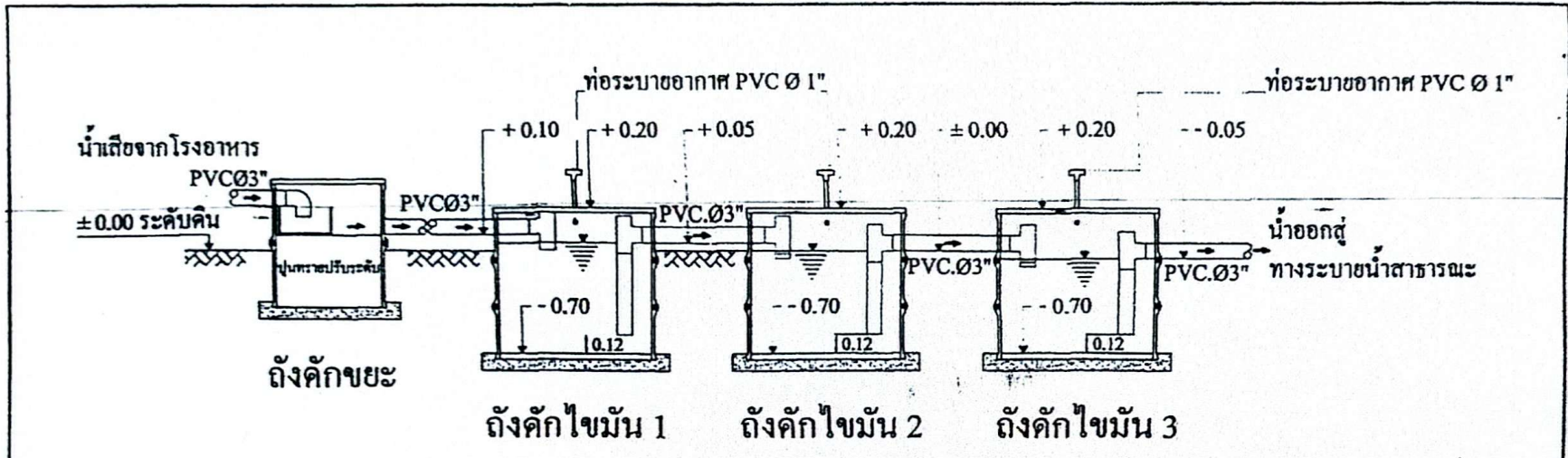


ทรายหยาบอัดแน่น

รูปตัด A-A

กรมควบคุมมลพิษ			
สำนักจัดการคุณภาพน้ำ (ส่วนน้ำเสียชุมชน)			
โครงการ			
แผนงาน			
จังหวัด			
สาขา	...		
ชื่อแผน	...		
ชื่อแผนย่อย	...		
โครงการ	หน่วยงาน	ขนาด	1:20
ชื่อแผน	ผู้จัดทำ	วันที่	2 มี.ค. 25๖๑
แบบร่างที่	000	แผ่นที่	1
		รวม	1

แบบที่ ๓
สำหรับสถานประกอบการขนาดใหญ่
แบบถังดักไขมัน
ขนาด ๔ ลบ.ม./วัน



รูปตัด ก - ก ถังคักไขมันขนาด 2 ลบ.ม. / วัน

(สำหรับจำนวนนักเรียน 500 - 700 คน)

รายละเอียดประกอบแบบ

ถังคักขยะ ถังปูนซีเมนต์สำเร็จรูปสี่เหลี่ยม ขนาด 0.50 x 0.40 ม. (ฝาซีเมนต์ ท้องตลาด)

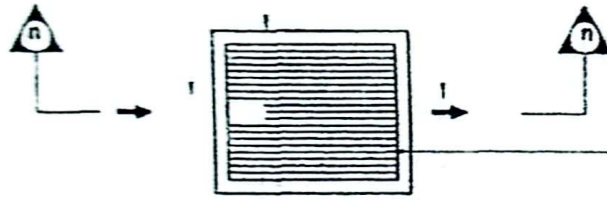
ถังคักไขมัน วงขอบซีเมนต์สำเร็จรูป ขนาด \varnothing 1.00 ม. (ฝาสังกะสีเบอร์ 28 ใ้ขอบ 0.05 ม. โคครอบพร้อมเสริมถวค)

ท่อระบายอากาศ PVC \varnothing 1"

กรมควบคุมมลพิษ			
สำนักจัดการคุณภาพน้ำ (ส่วนน้ำเสียชุมชน)			
โครงการ			
หมวดหมู่	แบบมาตรฐานถังคักไขมันแบบวงขอบซีเมนต์		
ออกแบบ	นาย เฉลิม ตะกรุดนาค	นาย ทวีป ณ. ระนอง	
เขียนแบบ	นาย สมภท มณีรัตน์	นาย บรรพศ แต้มกลิ่นทุค	
ค.ส.จ.	นาย สมชาย ทรงประกอบ	ค.ส.จ.	
ค.ส.จ.	นาย อนุพันธ์ อิวรัตน์	ค.ส.จ.	

น้ำทิ้งจากครัว PVC. ๒"-3"

บ่อพักซีเมนต์สี่เหลี่ยมสำเร็จรูปชนิดปิดกั้นขนาด 0.40x0.50 ม
พร้อมฝา (ท้องตลาด)
ท่อน้ำออกไปเข้าถังดักไขมัน PVC ๒"-3"

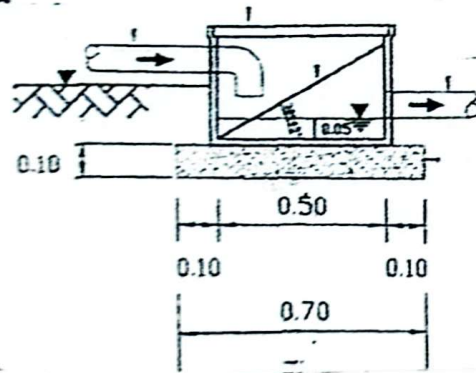


ตะแกรงเหล็กดักขยะ ๑ 6 มม ระยะซี่ตะแกรงห่าง 0.02 ม

แปลนถังดักขยะ

บ่อพักซีเมนต์สี่เหลี่ยมสำเร็จรูปชนิดปิดกั้นขนาด 0.40x0.50 ม
พร้อมฝา (ท้องตลาด)
ตะแกรงเหล็กดักขยะ ๑ 6 มม ระยะซี่ตะแกรงห่าง 0.02 ม
ท่อน้ำออกไปเข้าถังดักไขมัน PVC ๒"-3"

น้ำทิ้งจากครัว PVC. ๒"-3"
± ระดับดิน



ทรายหยาบอัดแน่น

รูปตัด ก-ก

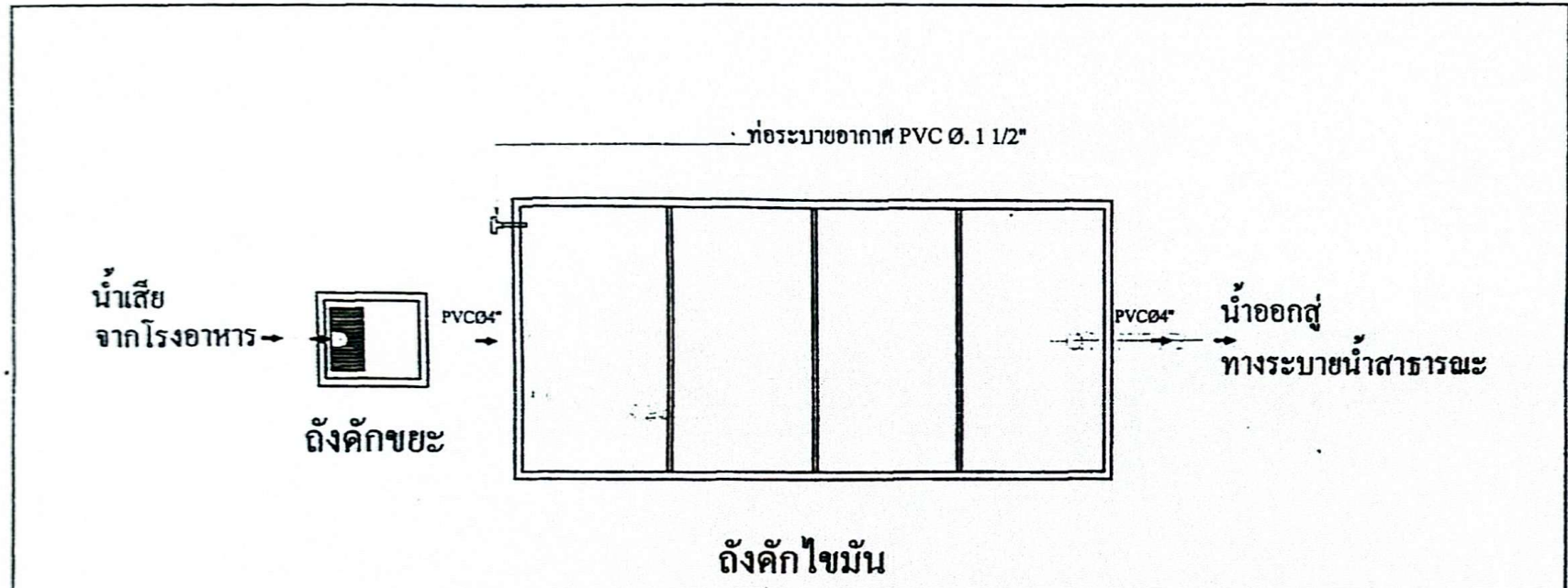
กรมควบคุมมลพิษ			
สำนักจัดการคุณภาพน้ำ (ส่วนน้ำเสียชุมชน)			
โครงการ			
สถานที่	จังหวัด...		
ชื่อสถานที่	...		
ชื่อพื้นที่	...		
ชื่อพื้นที่	1:20
ชื่อพื้นที่	2 ม.ค. 25๖๑
ชื่อพื้นที่
ชื่อพื้นที่

แบบที่ ๓

สำหรับสถานประกอบการขนาดใหญ่

แบบถังดักไขมัน

ขนาด ๔ ลบ.ม./วัน

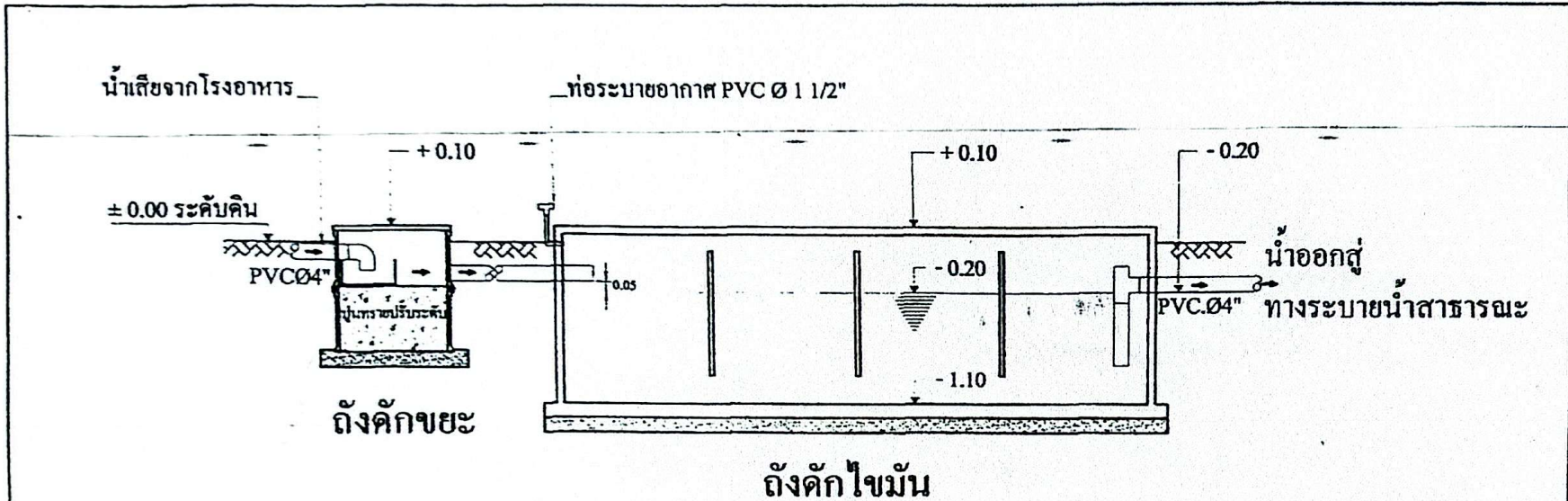


ถังตกไขมันขนาด 4 ลบ.ม. / วัน

ถังตกไขมัน ถังปูนซีเมนต์สำเร็จรูปสี่เหลี่ยม 0.50x0.40ม. (ฝาซีเมนต์ ท้องลาด)

- ถังตกไขมัน คอนกรีตเสริมเหล็กตามแบบมาตรฐาน 4 ลบ.ม. 7 วัน

กรมควบคุมมลพิษ			
สำนักจัดการคุณภาพน้ำ (ส่วนน้ำเสียชุมชน)			
โครงการ			
แบบมาตรฐาน	แบบมาตรฐานถังตกไขมันคอนกรีตเสริมเหล็ก		
ออกแบบ	นาย เจริญ คงฤคนาค	นาย ทวีป ชะระนอง	
ติดตั้ง	นาย สมภพ มณีรัตน์	นาย บรรพต แฉ่มกลิ่นสุต	
ผ.ส.ท.	นาย สมชาย ทรงประกอบ	วันที่	
ผ.ส.จ.	นาย อรุพันธ์ อธิรัตน์	วันที่	



ถังคักไขมันขนาด 4 ลบ.ม. / วัน

ถังคักขยะ ถังปูนซีเมนต์สำเร็จรูปสี่เหลี่ยม 0.50x0.40 ม. (ฝาซีเมนต์ ท้องตลาด)

ถังคักไขมัน คอนกรีตเสริมเหล็กตามแบบมาตรฐาน 4 ลบ.ม. / วัน

กรมควบคุมมลพิษ			
สำนักจัดการคุณภาพน้ำ (ส่วนน้ำเสียชุมชน)			
โครงการ			
แบบแผน	แบบมาตรฐานถังคักไขมันคอนกรีตเสริมเหล็ก		
ออกแบบ	นาย เฉลิม ตะกวดนาค	นาย ทวีป ธรรมอง	
เขียนแบบ	นาย สมภท มณีรัตน์	นาย บรรพต แฉ่มกลิ่นทุส	
ผ.ส.บ.ช.	นาย สมชาย ทรงประกอบ	บันทึก	
ผ.ส.บ.ช.	นาย อรุพันธ์ อธิรัตน์	บันทึก	

